



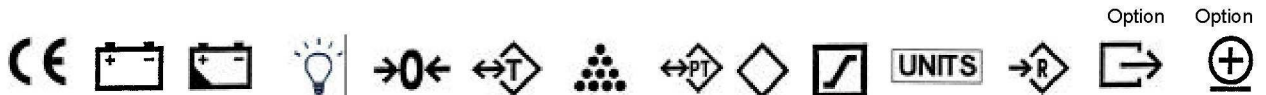
**Hochauflösende
Präzisionswaage**

Typ: KPZ 2-03-3 oder KPZ 2-03E-3

**Interne Teilungen bis 1 / 600.000
Externe Teilungen bis 1 / 30.000
Industrierausführung
Preisgünstig
Wägen
Zählen**



**Handtara
Nullstellung
100 % Tarierbar
Additionsfunktion
RS 232 (Option)**



Die preiswerte, hochauflösende Präzisionswaage !

Hochauflösende Präzisionswaage Typ : KPZ 2-03-3 oder KPZ 2-03E-3



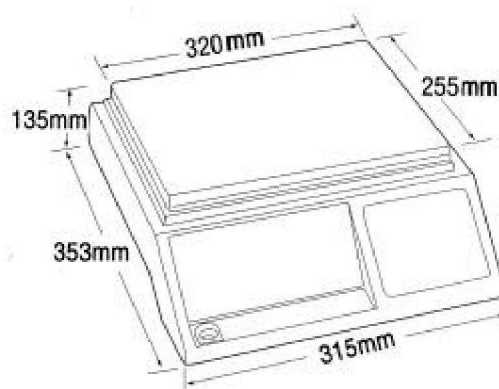
Diese qualitativ hochwertige, hochauflösende Präzisionswaage, kann überall im nicht eichpflichtigen Einsatz verwendet werden. Aufgrund der hohen externen Auflösung und der mehrfachen höheren internen Auflösung ergibt sich eine präzise stabile Anzeige mit hoher Wiederholgenauigkeit. Die überaus widerstandsfähige Konstruktion, der zusätzliche Feuchteschutz, die eingebaute wiederaufladbare Batterie und die bedienerfreundliche staub- / wasserfeste Folientastatur macht diese Präzisionswaage zum unentbehrlichen mobilen täglichen Helfer.

Standardeigenschaften: Anzeigen-Teilung: 1/30.000 oder 1/15.000 bei einer internen Teilung von 1/600.000 oder 1/300.000. Eingebaute Kalibrierroutine. Automatische sowie Handnullrückstellung. 100% Tarabereich. Der Tarawert kann eingewogen oder über die Tastatur eingegeben werden. Stückzählung mit vorgegebenen Referenz-Stückzahlen (10, 20, 50, 100). 6 – stelliges, 25 mm hohes LCD-Display mit Hintergrundbeleuchtung, das wahlweise die Stückzahl oder das Gewicht anzeigt. Die Waage verfügt über eine Sollwertfunktion mit zwei frei wählbaren Gewichts- oder Stückzahlwerten. Die Gewichts- und Zählergebnisse können in einem Speicher addiert werden. Die Plattform besteht aus rostfreiem Stahl und ist zur Reinigung abnehmbar.

	Mit dieser Taste wird die Handtara-Funktion aufgerufen.
	Mit dieser Taste wird das Display auf 0,0 gesetzt.
	Mit dieser Taste wird ein auf der Waage liegendes Gewicht tariert.
	Mit dieser Taste wird der ausgewählte Wert als Stückzahl bestätigt.
	Mit dieser Taste werden gespeicherte Werte aufgerufen (z.B. Summe, Handtara, Grenzwert).
CE	Mit dieser Taste werden eingegebene Werte gelöscht (z.B. Summe, Handtara, Grenzwert).
Pcs	Mit dieser Taste wird die Referenz-Stückzahl (10, 20, 50, 100) ausgewählt.
M+	Mit dieser Taste wird die angezeigte Stückzahl oder Gewicht im Speicher addiert.
	Mit Tastenfunktion 1 wird der im Display angezeigte Wert erhöht. Mit Tastenfunktion 2 wird die Hintergrundbeleuchtung eingestellt (3 Varianten).
	Mit Tastenfunktion 1 wird auf Gewichtsanzeige umgeschaltet. Mit Tastenfunktion 2 wird auf „ kg „ oder „lb „ – Maßeinheit umgeschaltet.
	Mit dieser Taste wird die Sollwertfunktion aufgerufen.
	Mit Tastenfunktion 1 werden Daten an die Schnittstelle übergeben (4 Varianten). Mit Tastenfunktion 2 werden Ziffern bestätigt.

Optionen:

Diese Präzisionswaage kann mit einer seriellen Schnittstelle (RS 232) ausgerüstet werden. Mit dieser Schnittstelle können die Wägedaten übertragen werden. An diese Schnittstelle kann ein Rollendrucker angeschlossen werden.



Plattformabmessung 225 x 280 mm,
bei 1.500 g Kapazität

Spezifikationen:

							III	III	III	III
Wägebereich	6 kg	30 kg	1,5 kg	7,5 kg	15 kg	30 kg	1.500 g	6.000 g	15 kg	30 kg
Ablesbarkeit	0,2g	1g	0,1 g	0,5 g	1 g	2 g	0,5 g	2,0 g	5 g	10 g
Artikel-Nummer	203306	20333	203415	2045075	203415	204530	203E3015	203E306	203E315	203E330
Tarierbereich	100%									
Stromversorgung	interne wiederaufladbare Batterie Ladung: 230VAC 50/60Hz									
Einsatzbedingung	0°C bis 40°C									

Irrtum und technische Änderungen sind vorbehalten

KPZ Waagen • tel: 040 74 21 74 0 • fax: 040 74 21 74 99 • E-mail: vertrieb@kpzwaagen.de

KPZ – Waagen, PREISWERT, ROBUST und GUT !!